

请先阅读

感谢您购买感应电源产品！


在安装或操作前，为保护您和他人的安全，请仔细阅读本手册。





# 1

一.系统结构-----	1
(1)前面板-----	1
(2)后面板-----	1
(3)冷却水安装-----	2
二.操作与使用-----	2
三.感应圈制作与技巧-----	2
(1)感应圈制作-----	3
(2)感应圈调整-----	3
四.技术参数-----	4
五.故障现象与排除-----	4
六.装箱清单-----	5

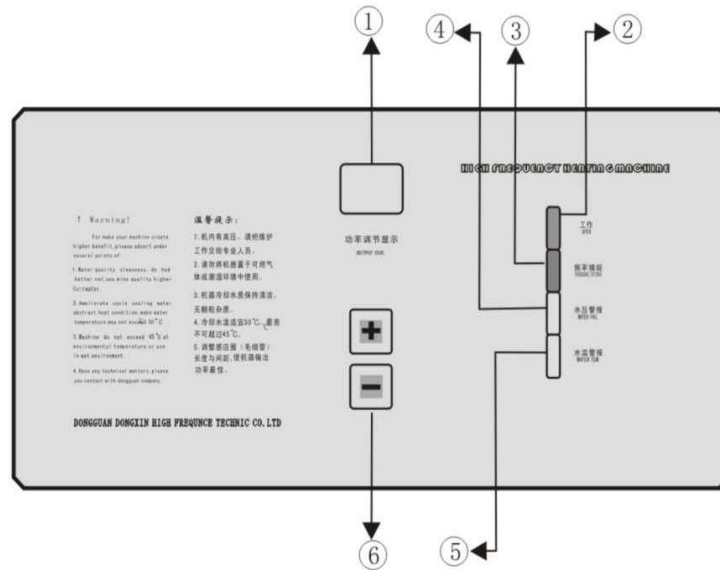


**警  
示**

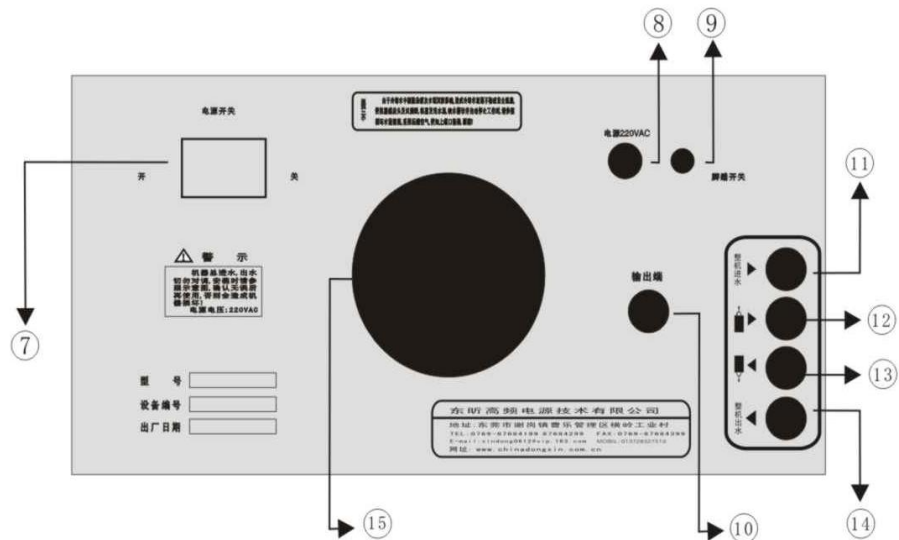
本机电源电压220VAC  
冷却水要求清洁  
水压大于0.5MP, 水温低于30°C  
整机进水. 出水 切勿对调!

## 一：系统结构

### (1) 前面板



### (2) 后面板

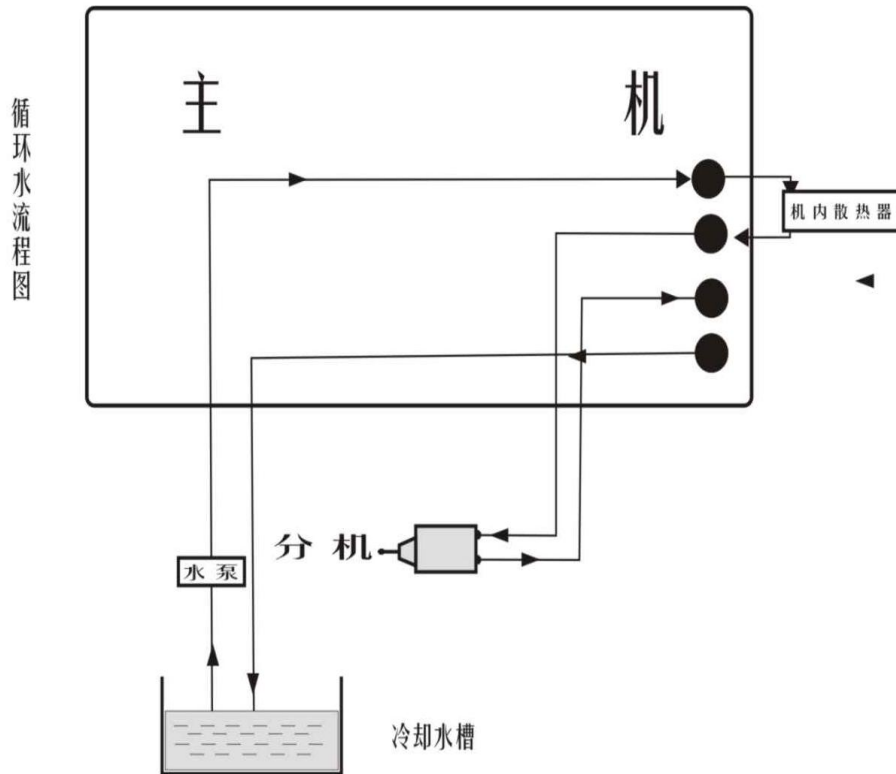


- |           |                |           |           |
|-----------|----------------|-----------|-----------|
| 1. 功率调节显示 | 5. 水温警报        | 9. 脚踏开关   | 13. 感应头出水 |
| 2. 控制电源   | 6. 功率调节        | 10. 输出端   | 14. 整机出水  |
| 3. 频率捕捉   | 7. 电源开关        | 11. 整机进水  | 15. 散热器风扇 |
| 4. 水压警报   | 8. 电源线端 220VAC | 12. 感应头进水 |           |



### (3) 冷却水安装

机器总进水,出水  
切勿对调,安装时请参  
照示意图,确认无误后  
再使用,否则会造成机  
器损坏!  
电源电压:220VAC



提示

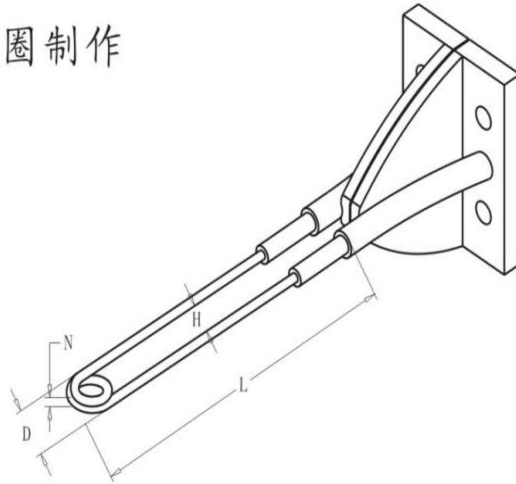
由于冷却水中颗粒杂质及水垢沉积影响,造成冷却水流通不畅或完全阻塞,使机器感应头发红烧毁,机器发出水温,缺水警示并自动停止工作时,请参照循环水流程图,采用压缩空气,使如上端口畅通.谢谢!

## 二：操作与使用

- (1) 安装好AC220V. 机器必须可靠接地. 并使用空气开关.
- (2) 参照冷却水安装图. 正确安装好冷却系统(整机进水. 出水切勿对调)
- (3) 打开后面板开关(右上角). 为了避免对供电系统产生冲击. 机器进入延时启动阶段. 约4秒后. 机启动并蜂鸣1秒. 调节功率轻触键. 使功率符合加工要求. 踩下脚踏开关. 机器即输出.

### 三：感应圈制作及调整技巧

#### (1) 感应圈制作



1. 感应圈推荐两圈使用, 特殊情况下可使用一圈.
2. 感应圈长L, 最佳长度为100mm, 范围为80-120mm.
3. 毛细管圆圈直径一般为9mm, 范围为6~13mm.
4. 毛细管延伸部份间距H(轴线距)推荐为7mm且平行.
5. 毛细管两端间距N尽可能小, 但不能碰触, 否则因短路而使机器停振.

#### (2) 感应圈调整

因机器感应头其实是电感线圈, 机器因串联谐振而输出功率, 所以随着感应圈长L间距H的变化, 机器感应头固有频率也发生变化, 当此固有频率超出机器自动捕捉范围时, 机器输出性能变差, 严重甚至停振进入自动保护状态所以使用过程中如感应圈毛细管长度L不便改变时, 重复调节感应圈毛细管间距H改变固有频率, 使机器输出效果最佳为止.

#### 四：技术参数

型 号	CGP-6.0KW
输入电源电压	单相 220V 50-60HZ
电 流	0.2-2.5A
最大输出功率	0-6.0 kw
输出振荡频率	2.0MHZ
暂 载 率	100%
冷 卻 水 温	<35℃
冷 卻 水 壓	>0.5mpa
體 積	主機 280X288X145MM 分機 120X60X105MM
感 應 圈 鋼 管	外徑Φ2.0mm 內徑Φ1.2mm
重 量	18kg

型 号	
输入电源电压	
温度范围	
距离系数	
光纤长度	
工作环境 主机温度	
光纤探头	
规格	
光纤探头	

#### 五：故障现象与排除

故障现象	故障原因	排除方法
无电源指示(显示屏不亮)	1. 无电源输入 2. 机器电源开关坏	1. 检查供电回路 2. 更换电源开关
脚踏开关, 工作指示灯②③不亮机器无输出	脚踏开关坏	更换脚踏开关(触头为常开)
水压灯④亮并警报(显示屏显示0FF闪烁)	1. 水源没打开 2. 机器循环水回路管道或连接器通径太小限流, 降低水压 3. 过滤装置颗粒杂质堵塞限流, 甚至完全堵塞. 4. 水泵扬程不足 5. 水泵磨损老化, 叶轮间隙降低了供水压力. 6. 水泵进、出水口及总供水管道通径不足. 7. 同一循环系统中, 连接机器太多. 8. 机器进、出水方向错误, 导致机器内散热不良	1. 检查供水系统水源 2. 检查整机进、出水管道及各连接器通径是否有5.5mm以上. 3. 拆开过滤装置 变头用反向水流或压缩空气清除杂质 4. 选用扬程55米以上水泵. 5. 更换水泵 6. 检查水泵进、出水口及总管道, 是否因通径小而限流 7. 增加循环系统而减少同一系统机器数量 8. 确认水流流向后对调进、出水之正确接法是: 冷却水(进水)→机器内散热器→感应头→出水口
水温灯⑤亮及警报(显示屏显示0FF闪烁)	1. 机器进、出水方向错误, 导致机器内散热不良 2. 因机器内功放部份散热有严格的超温自动保护功能, 所以以机器冷却水温超过40℃或冷却水管到因颗粒杂质阻塞水流	1. 确认水源流向后对调进、出水其正确接法是: 冷却水进水→机器内散热器→感应头→出水口 2. 采用压缩空气, 参照机器后面板(循环水流程图)管道畅通. 2. 改善循环水冷却条件, 使之低于要求水温.

故障现象	故障原因	排除方法
水温灯 ③ 亮及警报 (显示屏显示0F闪烁)	减少或完全堵塞,都会启动保护装置并警报.机器自动停止工作过几分钟后又自动恢复正常使用	3.如冷却水槽容量太小,由应加大水槽容量. 4.清除过滤装置杂质.
<b>如有疑问请与本公司联系</b>		

## 六：装箱清单

序号	设备或配件名称道	数量
1	6.0KW超高频感应加热焊接设备主机	1台
2	超高频输出振荡器(已组装)	1台
3	脚踏开关	1个
4	感应圈	2个
5	使用维护指南	1本
6	保修卡	1张
7	连接电缆线(已组装).冷却水管	1套

装箱检验员:



## 苏州吉宇鹏电源科技有限公司

公司地址：江苏省苏州市木渎镇沈东路89号6幢

电话：0512-62995660

邮箱：jyp@jyp100.com

网址：www.jyp100.cn